

# Fiche technique

Caractéristiques du produit



## Armoire réfrigérée froid positif 113 l, blanche

<b>Modèle</b>	<b>Code SAP</b>	00018384
DRR 200	<b>Groupe d'articles</b>	Armoires réfrigérées - froid positif/négatif



- Volume de chambre [L]: 113
- Température minimale de l'appareil [° C]: 0
- Température maximale de l'appareil [° C]: 10
- Épaisseur de l'isolation [mm]: 70
- Type de contrôle: Digitale
- L'éclairage intérieur: Non
- Verrou de porte: Oui
- Ouverture de l'appareil: Bilatéral
- Consommation annuelle d'énergie: 237

<b>Code SAP</b>	00018384	<b>Volume brut [m3]</b>	0.407
<b>Largeur nette [mm]</b>	595	<b>Volume net [m3]</b>	0.321
<b>Profondeur nette [mm]</b>	650	<b>Température minimale de l'appareil [° C]</b>	0
<b>Hauteur nette [mm]</b>	830	<b>Température maximale de l'appareil [° C]</b>	10
<b>Poids net [kg]</b>	41.00	<b>Réfrigérant</b>	R600a
<b>Puissance électrique [kW]</b>	0.158	<b>Niveau de bruit de l'appareil [dB]</b>	51,2-52,3
<b>Alimentation</b>	230 V / 1N - 50 Hz	<b>Capacité de charge [kg]</b>	30
<b>Classe d'énergie</b>	B	<b>Poids du réfrigérant [g]</b>	35.00
<b>Volume de chambre [L]</b>	113	<b>Classe climatique</b>	4

# Fiche technique



Dessin technique

Armoire réfrigérée froid positif 113 l, blanche

Modèle

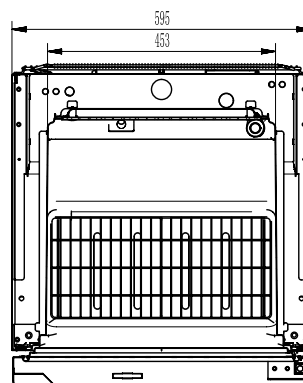
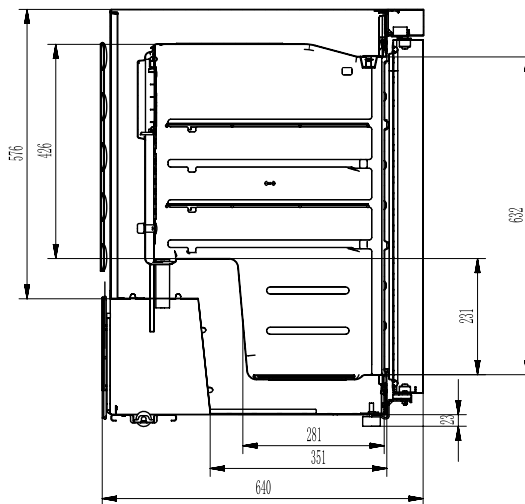
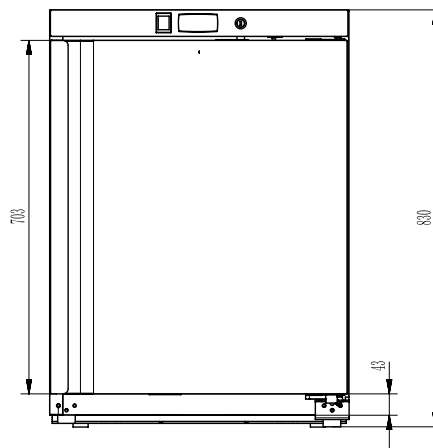
Code SAP

00018384

DRR 200

Groupe d'articles

Armoires réfrigérées - froid positif/négatif



# Fiche technique

## Paramètres techniques



### Armoire réfrigérée froid positif 113 l, blanche

<b>Modèle</b>	<b>Code SAP</b>	00018384
<b>DRR 200</b>	<b>Groupe d'articles</b>	Armoires réfrigérées - froid positif/négatif

**1. Code SAP:**

00018384

**2. Largeur nette [mm]:**

595

**3. Profondeur nette [mm]:**

650

**4. Hauteur nette [mm]:**

830

**5. Poids net [kg]:**

41.00

**6. Largeur brute [mm]:**

630

**7. Profondeur brute [mm]:**

680

**8. Hauteur brute [mm]:**

950

**9. Poids brut [kg]:**

46.00

**10. Type d'appareil:**

Appareil électrique

**11. Puissance électrique [kW]:**

0.158

**12. Alimentation:**

230 V / 1N - 50 Hz

**13. Classe d'énergie:**

B

**14. Réfrigérant:**

R600a

**15. Type de refroidissement:**

Statique avec ventilateur

**16. Matériel:**

Inox

**17. La couleur extérieure de l'appareil:**

Blanc

**18. Température ambiante min [° C]:**

18

**19. Température ambiante maximale [° C]:**

43

**20. Propriétés de l'appareil 2:**

Réfrigéré

**21. Volume de chambre [L]:**

113

**22. Volume brut [m3]:**

0.407

**23. Volume net [m3]:**

0.321

**24. Matériau de la plaque supérieure:**

Fer blanc

**25. Pieds réglables:**

Oui

**26. Épaisseur de l'isolation [mm]:**

70

**27. Ouverture de l'appareil:**

Bilatéral

**28. Joint:**

Oui

# Fiche technique

Paramètres techniques



## Armoire réfrigérée froid positif 113 l, blanche

<b>Modèle</b>	<b>Code SAP</b>	00018384
DRR 200	<b>Groupe d'articles</b>	Armoires réfrigérées - froid positif/négatif

**29. Nombre de portes:**

1

**30. Unité:**

Oui

**31. Type de contrôle:**

Digitale

**32. Verrou de porte:**

Oui

**33. L'éclairage intérieur:**

Non

**34. Consommation annuelle d'énergie:**

237

**35. Température minimale de l'appareil [° C]:**

0

**36. Température maximale de l'appareil [° C]:**

10

**37. Cycle de décongélation contrôlé:**

Oui

**38. Niveau de bruit de l'appareil [dB]:**

51,2-52,3

**39. Capacité de charge [kg]:**

30

**40. Poids du réfrigérant [g]:**

35.00

**41. Nombre de grilles:**

3

**42. Taille de la grille [mm x mm]:**

479x405

**43. Classe climatique:**

4

**44. Section des conducteurs CU [mm<sup>2</sup>]:**

0,5